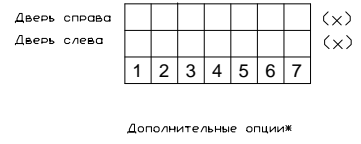
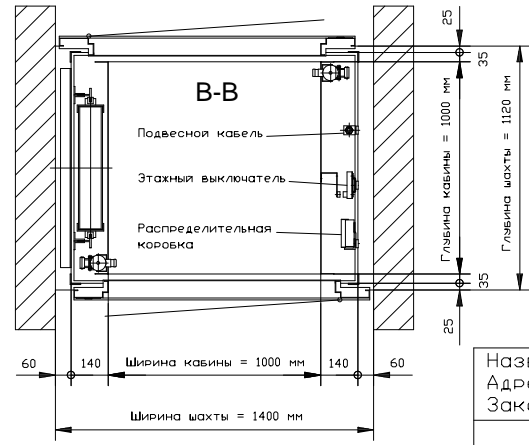
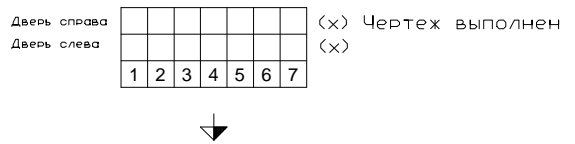
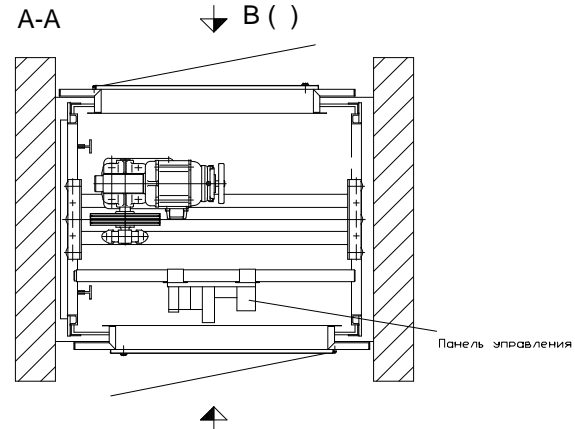
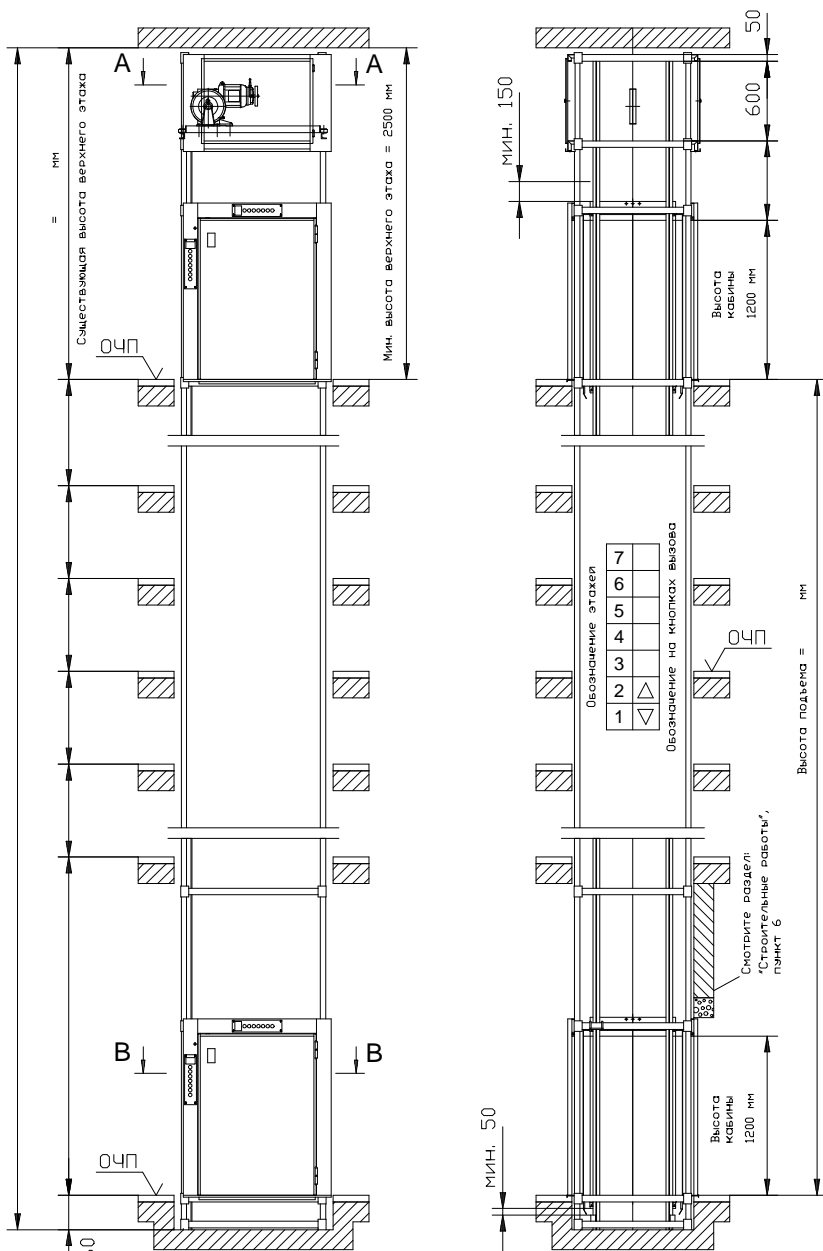


Расположение двери машинного помещения А и В



СТРОИТЕЛЬНЫЕ РАБОТЫ, ВЫПОЛНЯЕМЫЕ ЗАКАЗЧИКОМ:

- Местные строительные органы выдают разрешение на выполнение по сооружению шахты лифта, связанные с возведением стен и нагрузкой.
- Шахты лифта необходимо выполнять в соответствии с EN81-3, пункт 5.2.1 и 5.6.4. Рекомендуется перед каждым проемом шахты лифта сделать небольшой уклон в противоположную сторону, чтобы воспрепятствовать стоку воды в шахты.
- Вентиляция шахты и машинного помещения выполняется в соответствии с действующими строительными нормами и правилами.
- На каждой остановке должна быть отметка уровня чистого пола.
- По техническим причинам, связанным с технологией монтажных работ, возведение стен (обшивки) шахты должно осуществляться после монтажа. Если же шахта построена до монтажа лифтового оборудования, то ее стены должны быть строго вертикальными и перпендикулярными друг другу. Максимально допустимые отклонения стен шахты от вертикали: в сторону расширения 20 мм, в сторону сужения - 0 мм.
- В существующей до монтажа шахты лифта не должно быть стен со стороны дверей шахты на всю высоту этажа и ширины шахты. В случае необходимости следует выполнить проемы дверей по чертежу N_ 5-60002-0104 и 5-60002-0106.
- В машинном помещении и шахте лифта необходимо обеспечить температурный режим от минимум +5 С до максимум +40 С.
- Электропроводка, подводимая к машинному помещению, должна быть выполнена в соответствии с действующими нормами и правилами. При этом она должна отвечать следующим требованиям:
 - Линия питания 5 x 1,5 мм, предохранитель: макс. 3 x 10 А инерционный.
 - Линия освещения машинного помещения 3 x 1,5 мм, предохранитель: макс. 1 x 16 А инерционный.

ВНИМАНИЕ! при большой длине электропроводки необходимо выбирать соответствующее сечение проводов.

- Необходимо обеспечить безопасный доступ к машинному помещению. Разрешается использование лестниц - стремянки, если порог двери машинного помещения находится на высоте не более, чем 2,7 м над уровнем пола. Необходимо соблюдать соответствующие требования безопасности. В радиусе 1,5 метров вокруг лестницы - стремянки необходимо исключить падение с высоты которая превышает высоту лестницы - стремянки. (Смодетреть Нормы EN81-3 приложение J)
- Освещение подходов к шахте должно быть выполнено в соответствии с требованиями EN81-3, пункт 7.6.1.
- Для монтажа и замены тяжелых элементов оборудования необходимо предусмотреть использования предназначенных для этого подъемных приспособлений.

УКАЗАНИЯ:

- Отметьте крестом расположение дверей в таблице этажности.
- Все размеры высот привязаны к отметке уровня чистого пола (ОЧП), размеры указаны в мм.
- При необходимости следует предусмотреть соответствующее устройство на входе в кабину лифта, исключающее соприкосновение груза со стеной шахты.
- Согласно Нормам EN81-3 пункт 6.3.2, перед порогом двери машинного помещения должна быть свободная площадь размером не менее 700 x 600 мм.
- В шахте лифта и машинном помещении не допускается устанавливать оборудование и прокладывать коммуникации, не относящиеся к лифту.
- Прочие требования службы строительного и технического надзора являются обязательными.
 - Давление на опоры каждого из несущих уголков металлокаркаса шахты при стандартных расстояниях между остановками до 3,0 метров = 6950 N при 2-х остановках) Для каждой последующей остановки добавляем 550N
- Данная публикация носит исключительно информационный характер. Производитель сохраняет за собой право в любое время вносить изменения в конструкцию и характеристики продукции.

Название проекта: _____

Адрес объекта: _____

Заказчик: _____

С исполнением согласен (подпись и дата) _____

Изменения _____ Дата _____

Владелец лифта _____

Изготовитель _____

Малый грузовой лифт
Тип ВКГ 300.30/11
Грузоподъемности: 250 кг
Скорости: v = 0,30 м/с

Без наставка	Дата	Имя	Чертеж N: 1	BKG-LIFT.RU
Чертеж выполнен	09.06.2012		Заказ N: _____	Артикул N: _____
Посевил			Издание: _____	08-12117-RUS

Недопустимо расположение под шахтой лифта помещения с возможностью доступа людей.