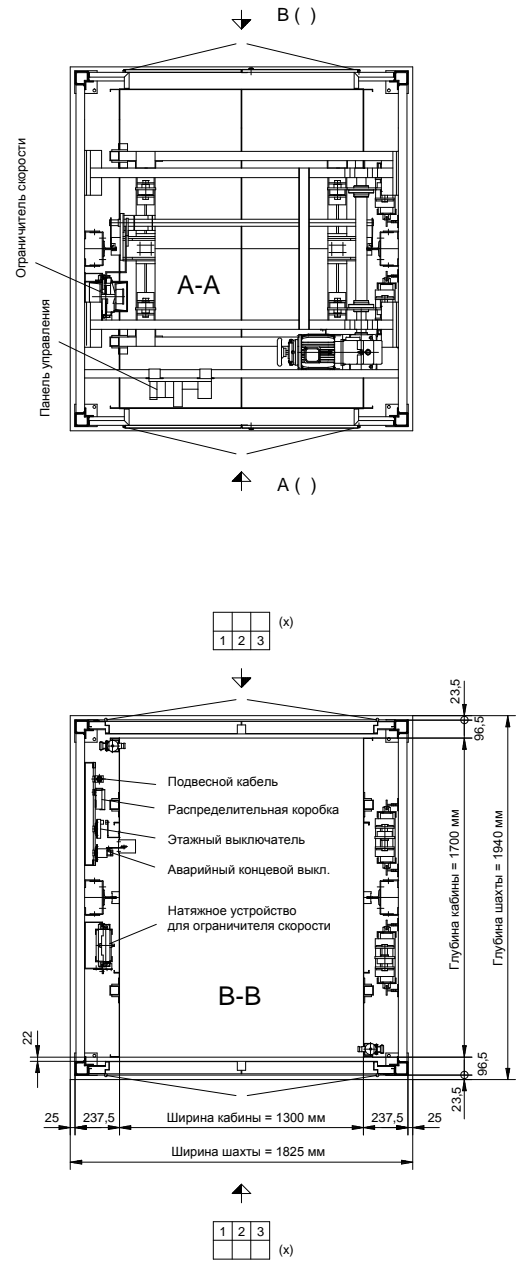
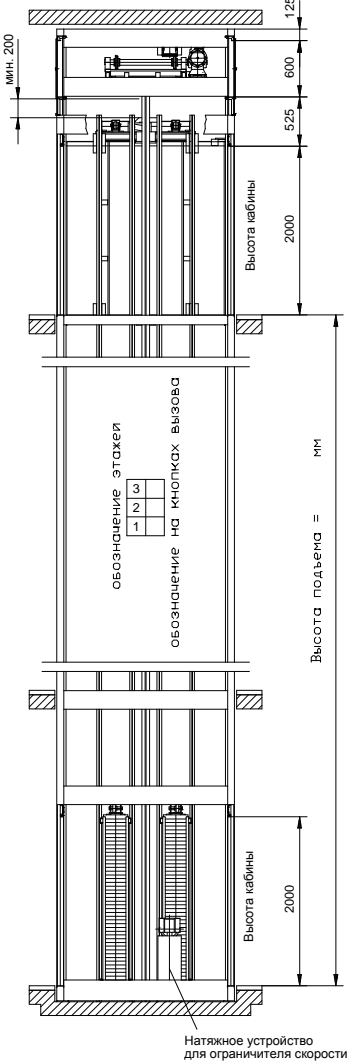
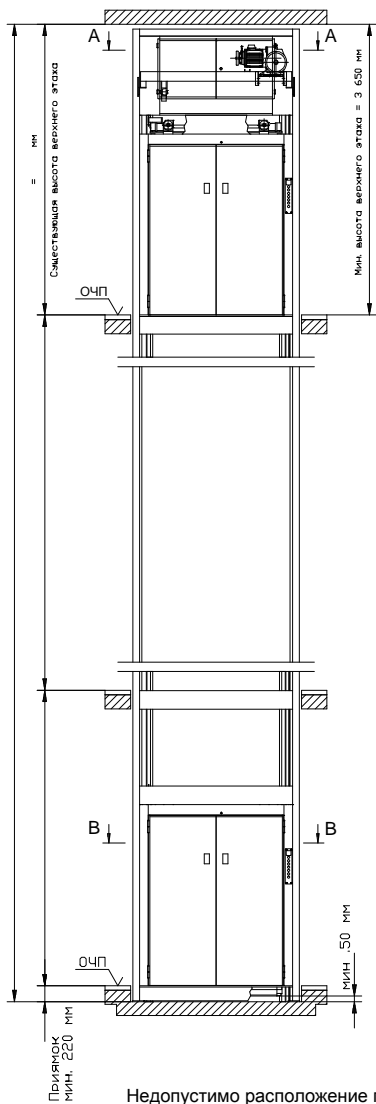


Расположение двери машинного помещения А и В



Недопустимо расположение под шахтой лифта помещений с возможностью доступа людей.

СТРОИТЕЛЬНЫЕ РАБОТЫ, ВЫПОЛНЯЕМЫЕ ЗАКАЗЧИКОМ:

1. Местные строительные органы выдают разрешение на выполнение по сооружению шахты лифта, связанные с возведением стен и нагрузкой.
2. Шахты лифта необходимо выполнять в соответствии с EN81-3, пункт 5.2.1 и 5.6.4. Рекомендуется перед каждым проемом шахты лифта сделать небольшой жолоб в противоположные стороны, чтобы воспользоваться стоку воды в шахты.
3. Вентиляция шахты и машинного помещения выполняется в соответствии с действующими строительными нормами и правилами.
4. На каждой остановке должна быть отметка уровня чистого пола.
5. По техническим причинам, связанным с технологией монтажных работ, возведение стен (обшивки) шахты должно осуществляться после монтажа. Если же шахта построена до монтажа лифтового оборудования, то ее стены должны быть строго вертикальными и перпендикулярными друг другу. Максимально допустимое отклонение стен шахты от вертикали в сторону расширения 20 мм, в сторону сужения - 0 мм.
6. В смежающейся до монтажа шахты лифта не должно быть стен со стороны двери шахты на всю высоту этажа и ширины шахты. В случае необходимости следует выполнить рамы дверей по чертежам N_ 5-6002-0225 и 5-6002-0225.
7. В машинном помещении и шахте лифта необходимо обеспечить температурную резину от минимума +3 до максимума +40 С.
8. Электропроводка, подводящая к машинному помещению, должна быть выполнена в соответствии с действующими нормами и правилами. При этом она должна отвечать следующим требованиям:
 - 8.1. Линия питания 3 x 2,5 мм, предохранитель макс. 3 x 16 А инерционный.
 - 8.2. Линия освещения машинного помещения 3 x 1,5 мм, предохранитель макс. 1 x 16 А инерционный.
 - 8.3. Линия питания розетки в привае 3 x 1,5 мм, предохранитель макс. 1 x 16 А инерционный.
 Розетка не входит в комплект поставки и обеспечивается Заказчиком.

ВНИМАНИЕ! при большой длине электропроводки необходимо выбирать соответствующее сечение проводов.

9. Необходимо обеспечить безопасный доступ к машинному помещению. Разрешается использование лестниц - стремянки, если порог двери машинного помещения находится на высоте не более, чем 2,7 м над уровнем пола. Необходимо соблюдать соответствующие требования безопасности. В радиусе 1,5 метров вокруг лестницы - стремянки необходимо исключить падение с высоты которая превышает высоту лестницы - стремянки. Смотрите нормы EN81-3 приложение D.
10. Освещение подходов к шахте должно быть выполнено в соответствии с требованиями EN81-3, пункт 7.6.1.
11. Для монтажа и замены тяжелых элементов оборудования необходимо предусмотреть использования предназначенных для этого подъемных приспособлений.

УКАЗАНИЯ:

1. Отметьте крестом расположение двери в таблице этажности.
2. Все размеры высот привязаны к отметке уровня чистого пола (ОЧП), размеры указаны в мм.
3. При необходимости следует предусмотреть соответствующее устройство на входе в кабину лифта, исключающее соприкосновение груза со стеной шахты.
4. При проведении профилактических работ в привае необходимо, согласно нормам EN81-3 пункт 5.6.4.2, установить опору на высоте минимум 1,8 м от пола привая.
5. При проведении профилактических работ в шахте с кабиной лифта необходимо, согласно нормам EN81-3 пункт 9.7.4, навесить задерживающее устройство.
6. Согласно нормам EN81-3 пункт 6.3.2, перед порогом двери машинного помещения должна быть свободная площадь размером не менее 700 x 600 мм.
7. В шахте лифта и машинном помещении не допускается устанавливать оборудование и прокладывать коммуникации, не относящиеся к лифту.
8. Помимо требований службы строительного и технического надзора является связательными.
9. Нагрузки:
 - 9.1. Давление на опоры каждого из несущих углов металлокаркаса шахты при стандартных расстояниях между остановками до 3,0 метров в 800 N при 2-х остановках.
 - Для каждой последующей остановки добавляем 1500N
10. Данная спецификация носит исключительно информационный характер. Производитель сохраняет за собой право в любое время вносить изменения в конструкцию и характеристики продукции.

Название проекта:		Грузовой лифт	
Адрес объекта:		тип ВКГ 750.15/50	
Заказчик:		Грузоподъемность: 750 кг	
С исполнением согласен (подпись и дата)		Скорость: v = 0,15 м/с	
_____ от _____		Изменения	Дата
Владелец лифта _____		a	
Иготовитель _____		b	
		v	
		г	
		BKG-LIFT.RU	
		Артикул N_:	
		08-11175-RUS	